

AC系列止回阀

主要用途



型号编制说明



静音式止回阀



防水锤消声止回阀



无流阻止回阀



旋启式止回阀



微阻缓闭止回阀



橡胶瓣止回阀



蝶式微阻缓闭止回阀



对夹式双瓣止回阀

ACX03型防水锤消声止回阀

主要特点

结构新颖，设计合理，启闭灵活，流体阻力小，重量轻。

阀瓣采用进出口两端中心轴导向，可水平安装或垂直安装

采用弹簧加载，快速关闭能有效减小水锤压力，密封性能好，关闭无噪声。

主要用于给排水、石油、化工等管道系统泵出口处，防止介质逆流。

技术参数

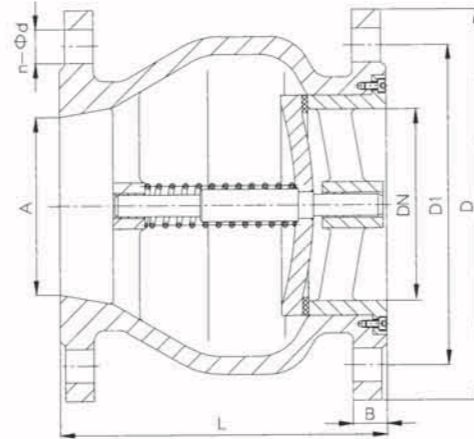
公称通径DN	50~500mm
公称压力PN	1.0、1.6、2.5MPa
使用温度	≤80℃
适用介质	清水、污水、油

主要零件材质

阀体	灰铸铁、球墨铸铁、铸钢
阀瓣、轴承	不锈钢、铜
阀杆	不锈钢
弹簧	不锈钢

外形及安装尺寸

公称通径	L	1.0MPa					1.6MPa					2.5MPa				
		D	D1	A	B	n-ød	D	D1	A	B	n-ød	D	D1	A	B	n-ød
50	120	165	125	50	16	4-18	165	125	50	16	4-19	165	125	100	20	4-19
65	140	185	145	74	16	4-18	185	145	74	18	4-19	185	145	120	22	8-19
80	152	200	160	80	16	8-18	200	160	80	20	8-19	200	160	135	22	8-22
100	184	220	180	100	16	8-18	220	180	100	20	8-19	235	190	160	24	8-22
125	216	250	210	125	16	8-18	250	210	125	22	8-19	270	220	188	26	8-26
150	248	285	240	150	16	8-23	285	240	150	24	8-23	300	250	218	28	8-26
200	318	340	295	200	17	8-23	340	295	200	26	12-23	360	310	278	30	12-26
250	394	395	350	250	19	12-23	405	355	250	30	12-26	425	370	332	32	12-30
300	362	445	400	300	22	12-23	460	410	300	30	12-26	485	430	390	34	16-30
350	400	505	460	350	24	16-23	520	470	350	32	16-26	555	490	420	38	16-33
400	500	565	515	400	26	16-26	580	525	400	35	16-30	620	550	470	40	16-36
450	500	615	565	450	28	20-26	640	585	450	38	20-30	670	600	530	42	20-36
500	580	670	620	500	30	20-26	715	650	500	42	20-33	730	660	570	44	20-39



ACX04型无流阻止回阀

主要特点

阀体采用全流通道，流量小，阻力小，水头损失比旋启式小50%

阀瓣采用钢球外全包裹进口橡胶，能抗铁砂、泥砂磨损。

结构新颖，设计合理，启闭灵活，重量轻。

垂直安装，效果更佳。

可用于冷水、热水、工业及生活用水管网系统中，更适用于潜水排污泵的出口。

技术参数

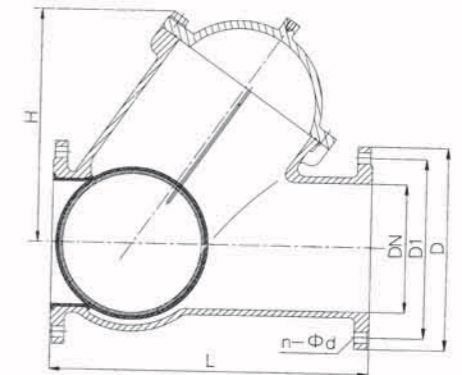
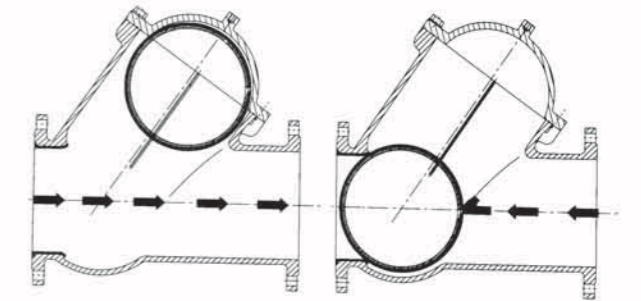
公称通径DN	50~300mm
公称压力PN	0.6、1.0、1.6MPa
使用温度	≤80℃
适用介质	清水、污水、油

主要零件材质

阀体	灰铸铁、球墨铸铁、铸钢
阀盖	灰铸铁、球墨铸铁、铸钢
阀瓣	铸钢外包裹橡胶

外形及安装尺寸

公称通径	L	H	D			D1			n-ød		
			0.6MPa	1.0MPa	1.6MPa	0.6MPa	1.0MPa	1.6MPa	0.6MPa	1.0MPa	1.6MPa
50	200	180	140	165	165	110	125	125	4-14	4-18	4-18
65	230	232	160	185	185	130	145	145	4-14	4-18	4-18
80	260	262	190	200	200	150	160	160	4-18	8-18	8-18
100	300	280	210	220	220	170	180	180	4-18	8-18	8-18
125	350	290	240	250	250	200	210	210	8-18	8-18	8-18
150	400	320	265	285	285	225	240	240	8-18	8-22	8-22
200	500	390	320	340	340	280	295	295	8-18	8-22	12-22
250	600	453	375	395	405	335	350	355	12-18	12-22	12-26
300	700	540	440	445	460	395	400	410	12-22	12-22	12-26



ACX20型旋启式止回阀

主要特点

阀瓣轻，开度大，启闭灵活，流体阻力小、密封性优良，使用可靠，坚固耐用。
水平垂直安装皆可。
可用于冷水、热水、工业及生活用水管网系统中，更适于潜水排污泵的出口。

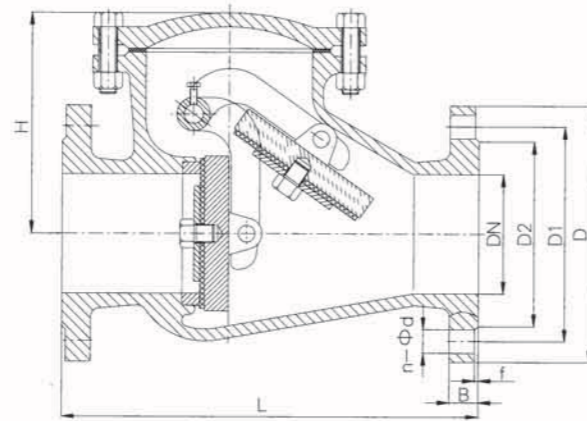


技术参数

公称口径DN	50~600mm
公称压力PN	1.0、1.6
使用温度	≤80℃
适用介质	清水、蒸汽、油

主要零件材质

阀体、阀盖	灰铸铁、铸钢
阀瓣	灰铸铁、铸钢
销轴	不锈钢
密封圈	不锈钢、铜



外形及安装尺寸

公称口径	L	H	B	f	D		D1		D2		n-φd	
					1.0MPa	1.6MPa	1.0MPa	1.6MPa	1.0MPa	1.6MPa	1.0MPa	1.6MPa
50	230	137	20	3	165	165	125	125	100	100	4-18	4-18
65	290	140	20	3	185	185	145	145	120	120	4-18	4-18
80	310	161	22	3	200	200	160	160	135	135	8-18	8-18
100	350	178	22	3	220	220	180	180	155	155	8-18	8-18
125	400	203	24	3	250	250	210	210	185	185	8-18	8-18
150	480	233	24	3	285	285	240	240	210	210	8-23	8-23
200	500	262	26	3	340	340	295	295	265	265	8-23	12-23
250	550	298	28	3	395	405	350	355	320	320	12-23	12-26
300	620	350	28	4	445	460	400	410	375	368	12-23	12-26
350	720	392	30	4	505	520	460	470	436	428	16-23	16-26
400	820	448	32	4	565	580	515	525	485	482	16-26	16-30
500	980	525	34	4	670	715	620	650	608	585	20-26	20-34
600	1300	609	36	5	780	840	725	770	718	685	20-30	20-36

ACX22型橡胶瓣止回阀

主要特点

阀瓣轻，开度大，启闭灵活，流体阻止小。
阀瓣采用铸钢件外包裹进口橡胶，耐磨损性、密封性优良，可实现零泄漏。
水平、垂直安装皆可。
主要用于给排水、消防、石油、化工等管道系统，防止介质倒流。

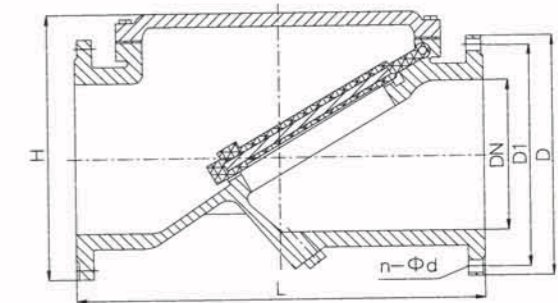


技术参数

公称口径DN	50~500mm
公称压力PN	1.0、1.6MPa
使用温度	≤80℃
适用介质	清水、污水、油

主要零件材质

阀体	灰铸铁、球墨铸铁、铸钢
阀盖	灰铸铁、球墨铸铁、铸钢
阀瓣	碳钢外包橡胶
销轴	不锈钢



外形及安装尺寸

公称口径	L	H	D		D1		n-φd	
			1.0MPa	1.6MPa	1.0MPa	1.6MPa	1.0MPa	1.6MPa
50	203	190	165	165	125	125	4-18	4-18
65	216	210	185	185	145	145	4-18	4-18
80	241	230	200	200	160	160	8-18	8-18
100	292	250	220	220	180	180	8-18	8-18
150	356	315	285	285	240	240	8-23	8-22
200	495	370	340	340	295	295	8-23	12-22
250	622	430	395	405	350	355	12-23	12-26
300	698	475	445	460	400	410	12-23	12-26
350	787	550	505	520	460	470	16-23	16-26
400	914	600	565	580	515	525	16-28	16-30
450	978	660	616	640	565	585	20-28	20-30
500	978	730	670	715	620	650	20-28	20-33

ACX23型蝶式微阻缓闭止回阀

主要特点

结构紧凑，体积小，重量轻。

密封可靠，耐磨损，使用寿命长。

启闭平稳，油压缓闭，不受介质影响，缓闭时间可调节，能有效防止破坏性水锤。

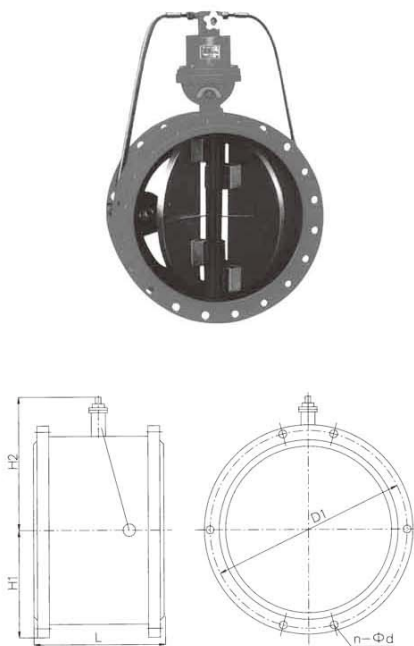
可用在清水、污水、海水等介质的排水管道上。

技术参数

公称通径DN	100~1600mm
公称压力PN	0.6、1.0、1.6MPa
使用温度	≤80℃
适用介质	清水、污水、海水

主要零件材质

阀体	灰铸铁、球墨铸铁、铸钢
阀瓣	灰铸铁、球墨铸铁、铸钢
阀杆	不锈钢
油缸活塞	不锈钢
弹簧	不锈钢
密封圈	橡胶



外形及安装尺寸

公称通径DN	H1			H2			L	D1			n-φd		
	1.0MPa	1.6MPa	2.5MPa	1.0MPa	1.6MPa	2.5MPa		1.0MPa	1.6MPa	2.5MPa	1.0MPa	1.6MPa	2.5MPa
100	110	110	117.5	286	268	294	190	180	180	190	8-19	8-19	8-23
125	125	125	135	306	306	316	200	210	210	220	8-19	8-19	8-28
150	142.5	142.5	150	316	316	325	210	240	240	250	8-23	8-23	8-28
200	170	180	180	334	334	344	230	295	295	310	8-23	12-23	12-28
250	197.5	202.5	212.5	385	390	405	250	350	355	370	12-23	12-28	12-31
300	222.5	230	242.5	410.5	420	432	270	400	410	430	12-23	12-28	16-31
350	252.5	260	277.5	465	473	490	290	460	470	490	16-23	16-28	16-34
400	282.5	290	310	539.5	547	567	310	515	585	550	16-28	16-31	16-37
450	307.5	320	335	581.5	598	608.5	330	565	650	600	20-28	20-31	20-37
500	335	357.5	365	623	645	655	350	620		660	20-28	20-34	20-37
600	390			700			390	725			20-31		
700	447.5			770.5			430	840			24-31		
800	507.5			872.5			470	950			24-34		
900	557.5			920.5			510	1050			28-34		
1000	615			1003			550	1160			28-37		
1200	727.5			1262.5			630	1380			32-40		
1400	837.5			1405.5			710	1590			36-43		
1600	957.5			1512.5			790	1820			40-49		